

## Steckdosenleisten für medizinische Zwecke

Für medizinische Zwecke schreibt EN 60601 vor, dass Mehrfachsteckdosen entweder über einen Trenntrafo zu betreiben sind, oder die Steckdosen gegen ein unbeabsichtigtes Ausziehen des Steckers gesichert sind. Der Auszugschutz der Steckdosenleisten darf dabei nur mit Werkzeug zu öffnen sein.

Unsere Mehrfachsteckdosen bestehen aus einem robusten, natureloxierten Aluminiumgehäuse mit einem klappbaren, bruchfesten Aluminiumprofil als Auszugschutz. Dieser rastet fest ein und kann nur mit einem Werkzeug geöffnet werden.

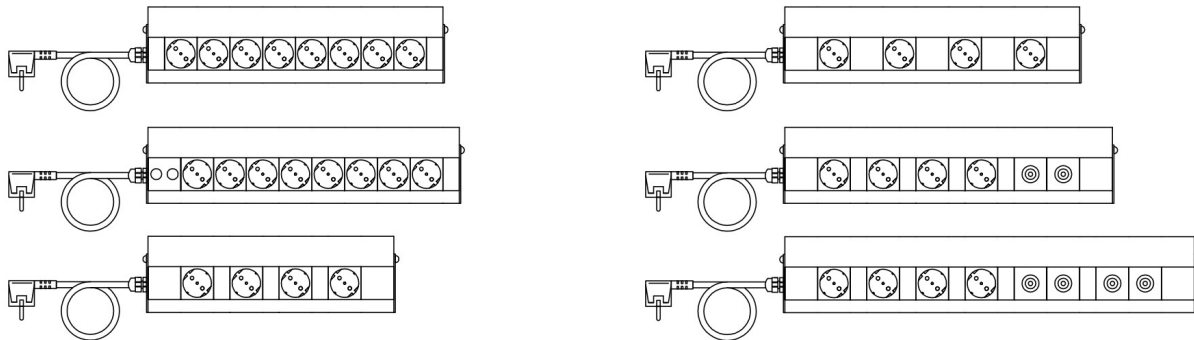


Die auf Wunsch erhältliche Schienen- oder Rohrklau kann ohne Öffnen der Steckdose demontiert und um 90 Grad gedreht montiert werden, um die Ausrichtung der Steckdosenleiste horizontal/vertikal zu ändern. Das Anschlusskabel mit abgewinkeltem Schukostecker ist standardmäßig 2,5m lang. Neben den Standardvarianten sind auch individuelle Sonderanfertigungen von Mehrfachsteckdosen möglich.

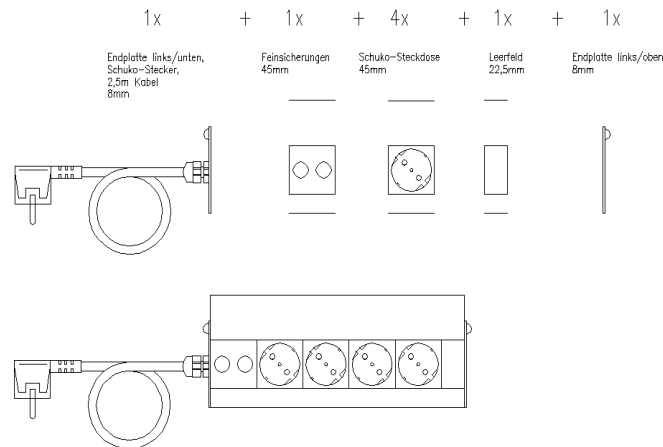
### Modelle und Bestellnummern

Bestellnummer	Ansicht	Modell	Länge
17200		Vierfachsteckdosenleiste	235mm
17201		Vierfachsteckdosenleiste mit Feinsicherungen	258mm
17203		Sechsfachsteckdosenleiste	325mm
17204		Sechsfachsteckdosenleiste mit Feinsicherungen	348mm

## Beispiele für kundenspezifische Varianten:



## So können Sie die Steckdosenleiste nach Ihren Wünschen zusammenstellen:



Hierbei bitte beachten:

Nach der linken Endplatte mit Stecker muss mindestens ein Leerfeld L1 angeordnet werden.

## Mögliche Einbaukomponenten für kundenspezifische Steckdosenleisten:

Nr.	Einbaukomponente	Breite [mm]	Nr.	Einbaukomponente	Breite [mm]
S20	Schuko-Zuleitung 2m		SS45	Schuko-Steckdose 45°	45
S25	Schuko-Zuleitung 2,5m		PA	Potentialausgleich	45
S30	Schuko-Zuleitung 3m		PA	Potentialausgleich	45
S40	Schuko-Zuleitung 4m				
S50	Schuko-Zuleitung 5m		L1	Leerfeld	22,5
E1	Endplatte unten/rechts mit Kabeldurchführung	5	L2	Leerfeld	45
Si	2 Feinsicherungen	45		Endplatte oben/links	5
SS	Schuko-Steckdose	45	E1		

Steckdosen oder Steckdosengruppen können einzeln abgesichert werden. Steckdosen aus Frankreich/ Belgien, Schweiz, UK, Dänemark, USA, IEC320, Schuko TNC, sind ebenfalls lieferbar.

Weitere Komponenten auf Anfrage.